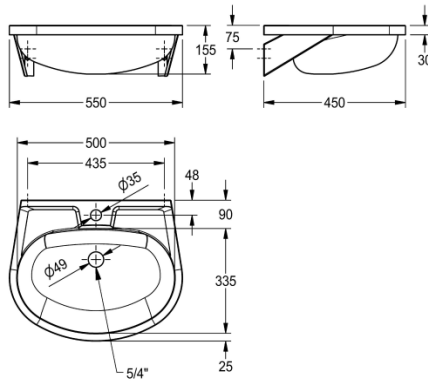


#### Modell-Linie: ANIMA | BS204-M

Waschtische & Waschrinnen | Waschtische & Waschrinnen



#### KWC-Nr.

**2000090016**

Ohne Armaturenbohrung

**2000090017**

mit Überlauf, ohne Armaturenbohrung, 1 1/4 Stopfenventil

**2000103078**

ohne Überlauf, mit Armaturenbohrung 35 mm (D), mittig, 1 1/4 Siebventil

**2000103080**

mit Überlauf, mit Armaturenbohrung 35 mm (D), mittig, 1 1/4 Stopfenventil

Handwaschbecken für Wandmontage, Chromnickelstahl, Oberfläche seidenmatt, Materialstärke 1 mm, fugenlos eingeschweißtes Becken mit Muldenmaß 500 x 335 x 155 mm, ovale Waschtischform, 90 mm Armaturenbank, mit eingeschweißten Wandkonsolen, geprägte Seifenablage, inklusive.

Schrauben und Dübel.

Ohne Überlauf, 1 1/4" Siebventil mit Armaturenbohrung  
Abmessungen 550 x 155 x 450 mm (L x H x T)

#### Technische Daten

Typ des Beckens

Beckenposition

Becken: Höhe

Oberflächenbehandlung des Beckens

Becken: Tiefe

Beckenform

Becken: Breite

Farbe

Material

Materialtyp

Materialstärke

Gesamttiefe

Gesamthöhe

Gesamtbreite

Überlauf

Schwallrand

Siphon-Durchmesser

Siphon inklusive

Waschbecken

mittig

155 mm

seidenmatt

335 mm

oval

500 mm

keine Farbe

Edelstahl

1.4301 Chromnickelstahl V2A

1 mm

450 mm

155 mm

550 mm

nein

nein

DN 32

nein

#### Modell-Linie: ANIMA | BS204-M

Waschtische & Waschrinnen | Waschtische & Waschrinnen

Rückwand	nein
Oberflächenbehandlung	seidenmatt
Kundenspezifisch	nein
Anzahl Armaturenbohrungen	1
Durchmesser Armaturenbohrung	35 mm
Position Armaturenbohrung	Mitte
Armaturenbank	ja
Art der Montage	Wandmontage
Typ der Ablaufgarnitur	Flachsiebventil
Position Ablauf	mittig hinten
Ausladung Ablauf	190 mm
Ablaufgarnitur inklusive	ja
Durchmesser Ablaufbohrung	DN 32
Abwurfhülse inklusive	nein
teamNumber	412103
sanitasTroeschNumber	3134